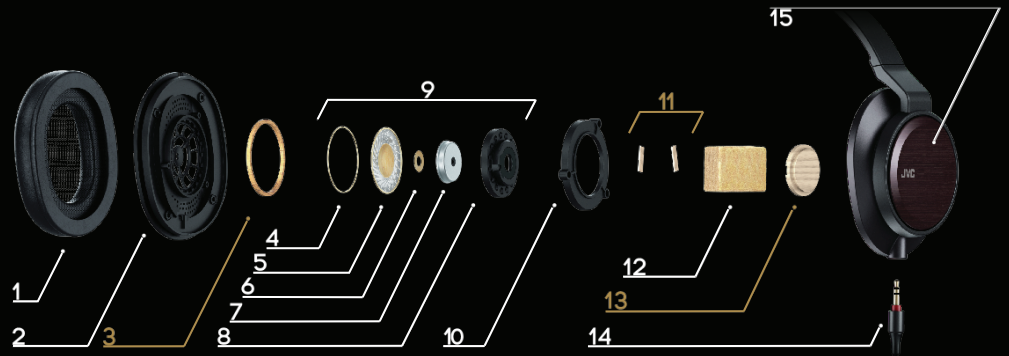


JVC

Полноразмерные наушники HA-SW01/HA-SW02

Натуральное дерево обладает превосходными акустическими характеристиками. Ему свойственны высокие скорости распространения звуковых волн и затухания колебаний, что приводит к высокому разрешению и выразительности воспроизводимого звука. В моделях серии SW части, сделанные из дерева, позволяют использовать его преимущества по максимуму.



- 1- Амбушоры
- 2- Изогнутый дефлектор
- 3- *деревянное кольцо дефлектора
- 4- Латунное кольцо
- 5- Мембрана с деревянным куполом
- 6- Деревянная накладка
- 7- Магнитная система
- 8- Корпус драйвера

- 9- 40мм драйвер
- 10- Держатель
- 11- *деревянные проставки
- 12- Акустический абсорбер
- 13- *деревянная подложка
- 14- Отсоединяемый кабель
- 15- Корпус

* - только для модели HA-SW01

WOOD



Особенности модели:

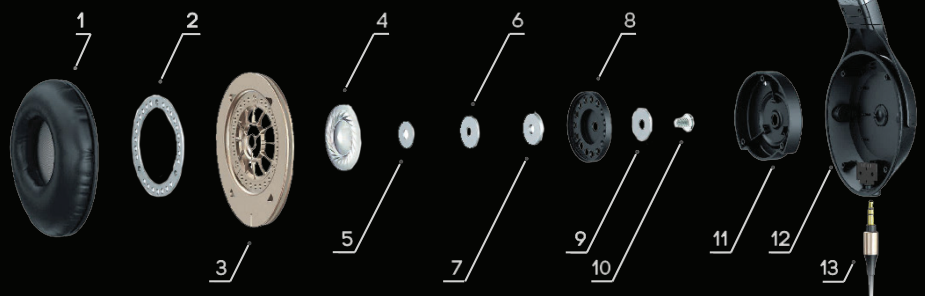
- **40мм драйвер с ПЭН мембраной и куполом из натурального дерева.** Благодаря большому опыту в области тонкопленочных материалов удалось создать ПЭН мембрану с деревянным куполом толщиной всего 50мкм.
- **Специальная конструкция магнита.** Специально для использования с новой мембраной разработано новая магнитная система, создающая поле с индукцией свыше 1 Тл.
- **Высокое качество звука.** Качественный звук обеспечивается, в том числе, эксклюзивной технологией контроля вибрации от JVC с использованием деревянных деталей.
- **Корпус.** Отделка корпуса выполнена из спрессованных деревянных пластин толщиной 1мм. Такая технология позволяет минимизировать зависимость характеристик материала от параметров внешней среды.
- **Комфорт.** Изогнутый дефлектор и комфортные амбушоры минимизируют потери при передаче звука от драйвера к уху.
- **Отсоединяемый двусторонний кабель** 1.2м с тканевым покрытием имеет антивибрационные штекеры, независимую «землю» правого и левого каналов и изготовлен из бескислородной меди.
- **Компактность.** Благодаря поворотному механизму чашек, наушники не займут много места в сумке. А мягкий чехол, идущий в комплекте поставки, делает переноску и хранение удобными и более безопасными.
- **Детали из натурального дерева.** В модели HA-SW01 для улучшения качества звука кольцо дефлектора, проставки и подложка изготовлены из клена и имеют оптимальную форму. Кроме того, используется специальный припой для аудио с отличными акустическими характеристиками.

Основные технические характеристики:

- Частотная характеристика 8-45,000 Гц
- Номинальное сопротивление 56 Ом
- Чувствительность (1 кГц) 105 дБ/мВт
- Макс. входная мощность 1500 мВт (IEC)
- Вес без провода 330 г (для HA-SW01)
320 г (для HA-SW02)

Полноразмерные наушники HA-SS01/HA-SS02

40мм ПЭН мембрана и система из нескольких магнитов позволяют услышать каждую ноту любимой композиции.



- 1- Амбушоры
- 2- Антивибрационное кольцо
- 3- Дефлектор
- 4- Мембрана
- 5- Передний магнит

- 6- Накладка
- 7- Основной магнит
- 8- Корпус драйвера
- 9- Задний магнит (только HA-SS01)

- 10- Воздушный клапан
- 11- Внутренний корпус
- 12- Наружный корпус
- 13- Отсоединяемый кабель



Особенности модели:

- **40мм драйвер с ПЭН (полиэтиленнафталат) мембраной.** Полиэтиленнафталат обладает высокой механической прочностью и пластичностью. При этом имеет сравнительно малый собственный вес.
- **Тройной магнит.** Применяется система из трех магнитов (HA-SS01) и двух магнитов (HA-SS02). Модель HA-SS01 помимо основного магнита имеет в своей конструкции передний и задний магниты. Такая конструкция оптимизирует силу магнитного поля, за счет чего значительно возрастает скорость реакции на входной сигнал и чувствительность к нему.
- Модель HA-SS02 имеет в своей конструкции основной и передний магниты.
- **Специальная конструкция корпуса драйвера.** Использование композиционных полиимидных материалов и стекловолокна в сочетании с новой двоякой конструкцией корпуса позволяет добиться широкого и сбалансированного спектра с сохранением детализации сцены.
- **Антивибрационное кольцо.** Для снижения чрезмерной паразитной вибрации дефлектора в конструкции модели HA-SS01 применяется антивибрационное кольцо.
- **Воздушный клапан.** Специальная конструкция клапана минимизирует искажения средних частот.
- **Амбушоры.** Комфортные амбушоры специально для Hi-Res аудио.
- **Односторонний отсоединяемый кабель.** Отсоединяемый кабель 1.2м имеет антивибрационные штекеры, независимую «землю» правого и левого каналов и изготовлен из бескислородной меди.
- **Компактность.** Благодаря поворотному механизму чашек, наушники не займут много места в сумке. А мягкий чехол, идущий в комплекте поставки, делает переноску и хранение удобными и более безопасными.

Основные технические характеристики:

- Частотная характеристика 8-52,000 Гц
- Номинальное сопротивление 56 Ом
- Чувствительность (1 кГц) 99 дБ/мВт
(для HA-SS01) 98 дБ/мВт (для HA-SS02)
- Макс. входная мощность 1000 мВт (IEC)
- Вес без провода 245 г (для HA-SS01)
220 г (для HA-SS02)



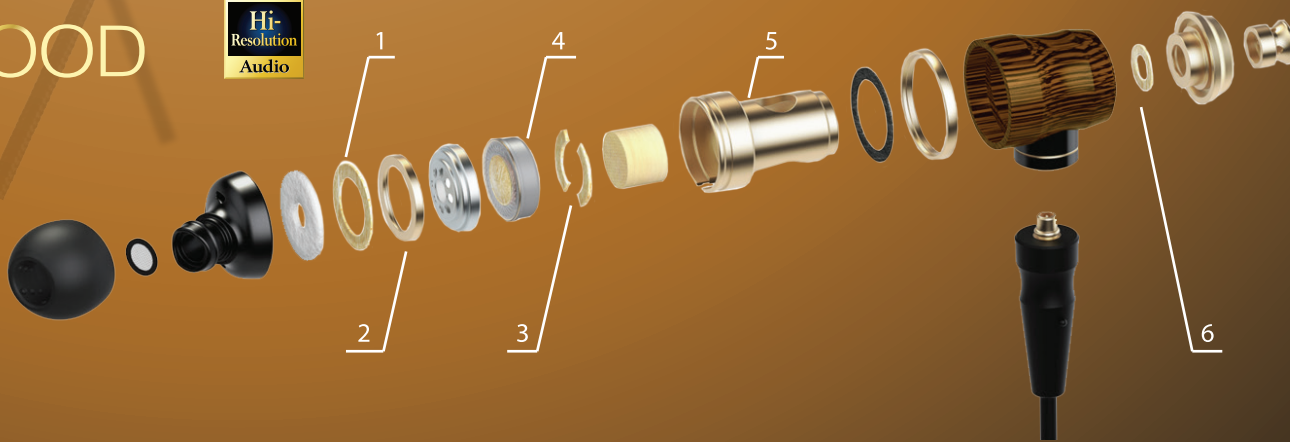
Внутриканальные наушники JVC HA-FX1200/ HA-FX850/ HA-FX750/ HA-FX650

Модели являются третьим поколением уникальной серии WOOD наушников компании JVC, первая модель которой была представлена в 2007 году. Ряд инновационных решений, примененных в новых моделях, позволил еще больше приблизиться к натуральному звучанию воспроизводимых композиций.



- **Мембрана с куполом из натурального дерева.** Применение новых технологий позволило увеличить диаметр мембраны до 11мм (модели FX1200 и FX850). Традиционное использование в серии купола из березы позволяет воспользоваться преимуществом акустических характеристик, свойственных древесине.
- **Усовершенствованная конструкция драйвера.** В своей конструкции новые драйвера моделей HA-FX1200, HA-FX850, HA-FX750 имеют деревянную накладку на фронтальной части магнитной системы. Основными ее функциями является абсорбция звуковых волн от задней стенки купола мембраны и поглощение нежелательной вибрации системы.
- **Деревянный рассеиватель.** Выполненный в форме кольца, расположен перед драйвером и рассеивает звук, придавая ему объемность.
- **Акустические демпфер и абсорбер.** Выполнены из дерева. Демпфер, расположенный между драйвером и корпусом, снижает передачу вибрации, а абсорбер в моделях HA-FX1200, HA-FX850, HA-FX750 на задней стенке корпуса минимизирует их.
- **Вкладыши специальной конструкции.** Помимо стандартных вкладышей в комплекте имеются вкладыши с доработанным внутренним каналом. Углубления сферической формы расположены по спирали на внутренней поверхности. Такая форма является оптимальной для отражения волн.
- **Деревянный корпус.** Выполнен из натурального дерева и помимо роскошного внешнего вида, помогает приблизить воспроизводимый звук к его оригиналу.

WOOD



1 - Рассеиватель; 2 - Латунное кольцо; 3 - Драйвер; 4 - Демпферы; 5 - Латунная трубка; 6 - Абсорбер

Конструктивные особенности моделей:

	HA-FX1200	HA-FX850	HA-FX750	HA-FX650
Драйвер	Ø 11мм с деревянным куполом	Ø 11мм с деревянным куполом	Ø 10мм с деревянным куполом	Ø 8.5мм с деревянным куполом
	Рассеиватель из дерева			-
Демпферная система	Накладка из дерева			-
	Акустические демпфер и абсорбер			Акустический демпфер
Кабель	Отсоединяемый (MMCX)	Отсоединяемый (MMCX)	-	-
	Из бескислородной меди со степенью очистки 6N. В тканевой оплетке.		Из бескислородной меди	
Вкладыши в комплекте	Стандартные S/MS/M/ML/L Специальные S/M	Стандартные S/M/ L Специальные S/M	Стандартные S/M/ L Специальные S/M	Стандартные S/M/ L Специальные S/M

Основные характеристики моделей:

	HA-FX1200	HA-FX850	HA-FX750	HA-FX650
Частотная характеристика	6 - 45 000 Гц	6 - 45 000 Гц	6 - 40 000 Гц	6 - 30 000 Гц
Номинальное сопротивление	16 Ом	16 Ом	16 Ом	16 Ом
Чувствительность	106 дБ / 1 мВт	106 дБ / 1 мВт	105 дБ / 1 мВт	100 дБ / 1 мВт
Макс. входная мощность	200 мВт	200 мВт	200 мВт	200 мВт
Вес без провода	13.0 г	13.0 г	11.2 г	9.5 г